



Буровая машина **EVERDIGM** **ECD 45 / ECD 45E**



ECD серия
ECD45 / ECD45E



ECD 45 / ECD 45E



Двигатель :

Буровая машина EVERDIGM оборудована дизельным двигателем Caterpillar отвечающим нормам выбросов вредных веществ в окружающую среду Tier 3. Он обеспечивает низкий расход топлива. В дополнение, двигатель напрямую соединён с компрессором и главным насосом, что снижает шум и вибрацию выходящие на оператора. Двигатели других производителей могут быть установлены по заказу покупателя.



Кабина :

Новая конструкция кабины обеспечивает широкий обзор и комфорт во время работы для оператора. Системы отопления и кондиционирования, радио и CD-проигрыватель поставляются в стандартной комплектации машины и придают комфорт работе оператора.



Гусеницы :

Гусеничная тележка экскаваторного типа и увеличенной износостойкости позволяет машине уверенно чувствовать себя на наклонных рабочих поверхностях грунтов.



Компрессор :

Воздушный компрессор с большим рабочим объемом и высокой производительностью даёт превосходный эффект бурения, быстро выдувает пыль тем самым снижая износ бурового инструмента и увеличивая производительность бурения. Система анти заклинивания одновременно предотвращает заклинивание бурового инструмента.



Моторный отсек :

Большой моторный отсек даёт лёгкий доступ к панели электроприборов и фильтрам.



Предварительный очиститель воздуха :

Предварительный очиститель увеличивает срок службы фильтров, в пылесборнике удаляя большие фрагменты буримой породы.



Цифровой измеритель угла бурения (Опция):

Буровая машина EVERDIGM может быть оборудована сенсором измеряющим угол бурения. Горизонтальные и вертикальные параметры угла бурения отображаются на мониторе в кабине оператора.



Пылесборник :

Усовершенствованный пылесборник с шестью встроенными фильтрами и управляемой пульсацией воздуха для их очистки.



Панель электроприборов :

Централизованная панель электроприборов позволяет легко и быстро проверять и обслуживать электрооборудование машины.

Передовая и оптимизированная конструкция гидравлической буровой машины EVERDIGM гарантирует безопасность и комфорт, а также быстрый доступ к ключевым компонентам машины для технического обслуживания. Стрела с телескопическим удлинением (1200мм) увеличивает покрываемую зону бурения и производительность машин ECD серии. Прямое соединение основных агрегатов; двигателя, компрессора и насоса уменьшает расход топлива, снижает потери мощности и упрощает техническое обслуживание одновременно. В дополнение, компрессор большой производительности и дрифтер с превосходными характеристиками делают буровые машины ECD серии самыми производительными в своём классе.



Подкапотное пространство :

Большое внутреннее пространство предоставляет лёгкий доступ для технического обслуживания всех компонентов.



Перфоратор :

Высокопроизводительный и надёжный перфоратор модели HC150, разработанный компанией Montabert является самым признанным среди профессиональных буровых и рассчитан на максимальное время работы. RP-функция перфорированного реверсивного вращения буровой коронки доступна на заказ совместно с буровой штангой типа T51.



4 Главный насосный агрегат :

Состоит из двухсекционных аксиально-плунжерного и шестерёчатого гидравлических насосов с улучшенными рабочими характеристиками потоков. Двигатель, главный насосный агрегат и компрессор имеют прямое соединение для снижения потерь мощности.



Верхний капот :

Верхний капот произведён с отверстиями для выпуска горячего воздуха изнутри моторного отсека.



Смазывающее устройство :

Машина оборудована смазывающим устройством большого объёма. Оператор может просто управлять потоком смазки поступающей в дрифтер.



Стрела :

Оборудована телескопическим удлинителем 1200мм как стандарт, увеличивает рабочий сектор до 10 градусов влево и 45 градусов вправо.



Система охлаждения :

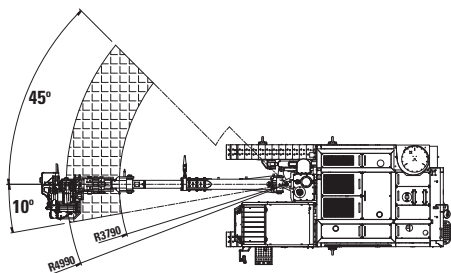
Радиатор, интеркуллер и масляный охладитель смонтированы в одном блоке и обеспечивают плавный поток охлаждающего воздуха. Одноблочная система гарантирует удобство ремонта и технического обслуживания. Большой вентилятор помогает максимизировать охлаждающий эффект в дополнение.



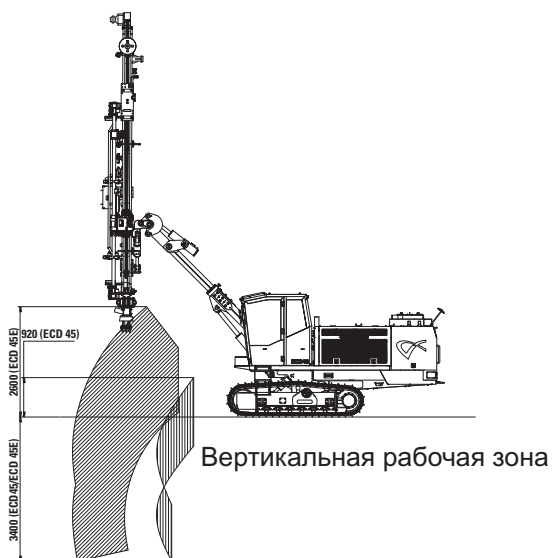
■ Спецификация

Модель		ECD45	ECD45E
Буровой инструмент	Диаметр бурения	75мм~115мм (3"~4.5")	
	Размер буровых штанг	T51, T45	
	Длина буровых штанг	3,660 мм (12')	
Габаритные размеры	Вес конструкционный	13,300 кг	14,000 кг
	Габаритная длина	8,818 мм (28.9')	9,220 мм (30.2')
	Габаритная ширина	2,350 мм (7'7")	
	Габаритная высота	2,890 мм (9'5")	
Дрифтер (Перфоратор)	Модель	HC150RP (Производитель Montabert)	
	Число ударов/мин	2,500	
	Частота вращения	0~130 об/мин	
	Ударная мощность	21 кВт	
Ходовая часть	Клиренс	550 мм (21")	
	Продольный угол наклона машины	(вперед 11° / назад 11°)	
	Скорость передвижения	0~3.5 км/ч	
	Угол преодолеваемого подъёма	30°	
Двигатель	Модель	CATERPILLAR C7 / CUMMINS 6CTAA8.3C	
	Мощность	225hp (168kW) / 2,200rpm	205hp (153kW) / 2,200rpm
	Топливный бак	350л (92gal)	350л (92gal)
	Экологический класс	TIER 3	TIER 2
Компрессор	Производительность	8 м³/мин	
	Рабочее давление	10.5 кг/см²	
Стрела	Тип	стандартная	телескопическая
	Длина	2,100мм (6.9')	3,100мм / 4,300мм (10.2' / 14.1')
	Угол поворота лево/право	10°/45°	
	Угол подъема/опускания	45°/25°	
Напорно-направляющий механизм	Габаритная длина	7,381 мм (24.2')	
	Длина подачи	1,500 мм (4'9")	
	Угол поворота лево/право	45°/30°	
	Угол наклона вверх/вниз	35°/145°	
	Длина напорного бруса	6,168 мм	
Пылесборник	Производительность	24 м³/мин (847cfm)	
	Количество фильтров	6 шт.	
	Предварительный очиститель	в стандартной комплектации	
	Метод очистки фильтров	автоматическая воздушная струя	
Гидравлическая система	Главный насос	двухсекционный аксиально-поршневой регулируемый	
	Вспомогательный насос	двухсекционный шестеренчатый не регулируемый	
Штангообменное устройство	Количество штанг	5+1	
Кабина	Стандартная комплектация	кондиционер, отопитель	

Рабочая зона покрытия

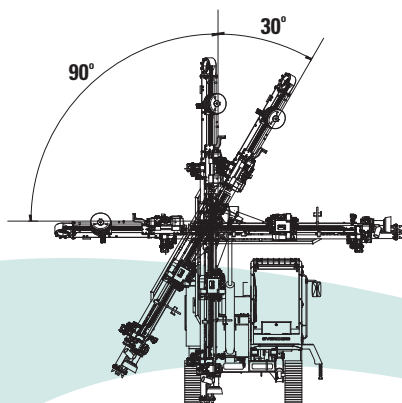


Горизонтальная рабочая зона

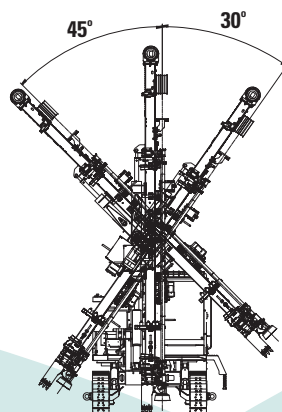


Вертикальная рабочая зона

Углы наклона

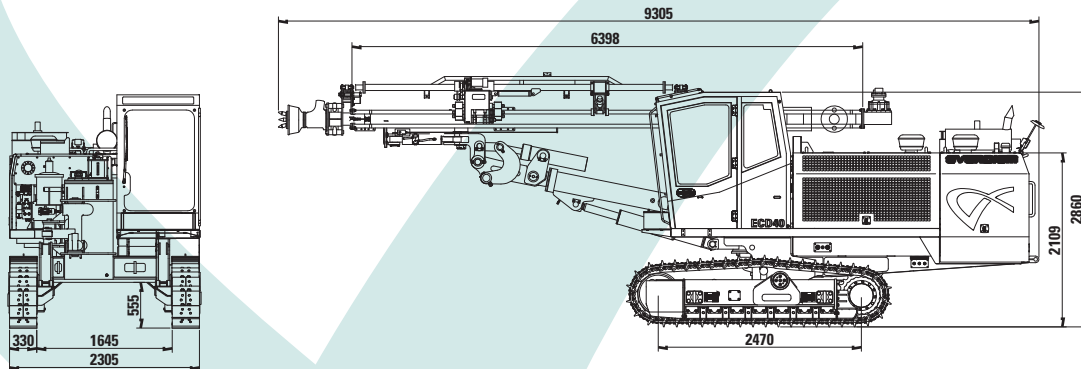


Напорно-направляющий механизм (30°)



Напорно-направляющий механизм (90°)

Габаритные размеры (мм)



Буровая машина

www.everdigm.com



*Спецификации, содержащиеся в данном каталоге, могут быть изменены производителем без предварительного уведомления с целью улучшения качества и характеристик машины.

Vol.06 ECDR1307-08 17. Jul. 2013

© Корпорация EVERDIGM. Отпечатано в Корее.

Дистрибьютор

Головной офис и завод
332-3, Janggwan-ri, Jincheon-eub, Chungcheongbuk-do, Korea
Tel_+82-43-530-3300 Fax_+82-530-3429

Отдел продаж и маркетинга
#1203, Woolim Lion's Valley 2, 680, Gasan-Dong, Geumcheon-Gu, Seoul, Korea
Tel_+82-2-801-0800 Fax_+82-2-801-0899

www.everdigm.com
everdigm@everdigm.com

